



### **COLOR TWO** **Komplexní řešení**

Ucelená série hutných glazovaných dlaždic pro interiérové i exteriérové použití je identická s denním i nočním barevným spektrem obkládaček ColorONE. Formátová řada nabízí kromě klasického formátu 10 x 10, 20 x 20, 30 x 30 a 30 x 60 cm také mozaiky v rozměrech od 2,5 x 2,5 a 5 x 5 cm, vše v modulovém provedení. Novinkou je rektifikovaná bílá dlaždice 30 x 60 cm v hladkém provedení s protiskluzností R10/B. Modulové formáty umožňují vzájemnou kombinaci rozdílných základních prvků a také optimální dosažení kompatibility s obkládačkami série ColorONE. Podstatnou součástí série ColorTWO je široká nabídka funkčních doplňků, která dokáže vyřešit obložení každého prostoru. Náročné technické požadavky splňují speciální protiskluzné povrchy vyráběné ve vybraných barvách a formátech. Výrobky série ColorTWO jsou zárukou komplexních projektových řešení.

### **COLOR TWO** **complex solution**

Complete serie of glazed tiles for application in interiors and exteriors is identical with both day and night colour spectrum of the ColorONE tiles. In addition to the standard format sized 10 x 10, 15 x 15, 20 x 20, 30 x 30 and 30 x 60 cm the series also offers mosaic in sizes from 2,5 x 2,5 to 5 x 5 cm; all products are in modular version. The latest addition is a rectified plain white floor tile 30 x 60 cm with the slip resistance R10/B. These modular formats enable combination of differing basic elements and offer optimal compatibility with the wall and floor tiles of the ColorONE. A fundamental part of ColorTWO is the extensive offer of functional special pieces to resolve tiling of any space. Demanding technical requirements meet special slip-resistant surfaces made in selected colours and formats. The guaranteed slip resistance of individual surfaces does not prevent easy maintenance of the products. Products of ColorTWO guarantee solutions of complex projects.

### **COLOR TWO** **kompleksowe rozwiązanie**

Uniwersalna seria szklawionych płytek ceramicznych do stosowania we wnętrzach, jest kolorystycznie identyczna z dziennym i nocnym spektrum ściennych płytek ColorONE. Oferowana jest, obok klasycznych formatów 10 x 10, 15 x 15, 20 x 20, 30 x 30 i 30 x 60 cm, w mozaikowych rozmiarach od 2,5 x 2,5 do 5 x 5 cm, zawsze w rozmiarach modułowych. Nowością jest rektyfikowana biała płytka podłogowa 30 x 60 cm w gładkiej wersji o przeciwpoślizgowości R10/B. Modularność umożliwia wzajemne łączenie różnych wymiarów, a także osiągnięcie zgodności z płytkami ściennymi ColorONE. Ważnym elementem serii ColorTWO jest szeroka oferta kształtek specjalnych, pozwalająca wykonać okładzinę ceramiczną każdej powierzchni. Podwyższone wymogi techniczne spełniają specjalne płytki z przeciwpoślizgową powierzchnią, produkowane w wybranych kolorach i formatach. Gwarantowana przeciwpoślizgowość płytek w żaden sposób nie wpływa na łatwość utrzymania czystości. Produkty serii ColorTWO gwarantują kompleksowe rozwiązania projektowe.

### **COLOR TWO** **комплексное решение**

Коллекция глазуrowанной плитки для внутреннего использования, цветовая гамма которой полностью идентичная теплым и холодным цветам плитки коллекции ColorONE. Кроме классических форматов 10 x 10, 15 x 15, 20 x 20, 30 x 30 и 30 x 60 см в рамках данной серии также предлагается мозаика от 2,5 x 2,5 см до 5 x 5 см, все элементы коллекции в модульном исполнении. Новинкой является ректифицированная белая напольная плитка 30 x 60 см в гладком исполнении с противоскользящей способностью R10/B. Модульные размеры позволяют комбинировать различные базовые элементы друг с другом, а также обеспечивают оптимальную совместимость с облицовочной плиткой серии ColorONE. Существенной составной частью серии ColorTWO является широкое предложение функциональных аксессуаров, которое позволяет осуществлять проекты любой технической сложности. Изделия серии ColorTWO являются гарантией комплексного проектного решения.



výrobek   product							
EN 14411:2016, annex H B1b GL	dlaždice   floor tile	dlaždice   floor tile	dlaždice   floor tile				dlaždice   floor tile
cm	30×60 <b>R</b>	30×30	20×20				10×20
mm	298×598×10 <b>R</b>	298×298×8	198×198×7				98×198×7
povrch   surface	mat   matt GAK	mat   matt	mat   matt	mat   matt GAF	mat   matt relief GRS		mat   matt relief GRN
protiskluznost slip resistance	R10/B			R10/B	R10/B		R10/B
koeficient tření - za sucha sliding friction coefficient	μ ≥ 0,6	μ ≥ 0,5	μ ≥ 0,5	μ ≥ 0,6	μ ≥ 0,6		μ ≥ 0,6
barva   color							
černá black			GAA1K048 ○80   m <sup>2</sup>				
RAL 0001500							
antracitově šedá antracit grey			GAA1K248 ○80   m <sup>2</sup>	GAF1K248 ○82   m <sup>2</sup>	GRS1K248 ○82   m <sup>2</sup>		
RAL 0004000							
tmavě šedá dark grey			GAA1K111 ○80   m <sup>2</sup>				
RAL 0805005							
šedá grey			GAA1K110 ○76   m <sup>2</sup>	GAF1K610 ○78   m <sup>2</sup>	GRS1K610 ○78   m <sup>2</sup>	GAAD8110 ○82   m <sup>2</sup>	
RAL 0607005							
světle šedá light grey			GAA1K112 ○76   m <sup>2</sup>	GAF1K612 ○78   m <sup>2</sup>	GRS1K612 ○78   m <sup>2</sup>		
RAL 0008500							
bílá white	GAKSE023 ○84   m <sup>2</sup>	GAAZJ023 ○76   m <sup>2</sup>	GAA1K023 ○74   m <sup>2</sup>	GAF1K023 ○76   m <sup>2</sup>	GRS1K623 ○76   m <sup>2</sup>	GAAD8023 ○80   m <sup>2</sup>	GRND8023 ○82   m <sup>2</sup>
WHITE							
světle béžová light beige			GAA1K107 ○76   m <sup>2</sup>		GRS1K607 ○78   m <sup>2</sup>		
RAL 0709010							
béžová beige			GAA1K108 ○76   m <sup>2</sup>		GRS1K608 ○78   m <sup>2</sup>	GAAD8108 ○82   m <sup>2</sup>	
RAL 0508010							
světle béžovohnědá light beige-brown			GAA1K311 ○80   m <sup>2</sup>				
RAL 0607020							
béžovohnědá beige-brown			GAA1K312 ○80   m <sup>2</sup>				
RAL0607010							
šedobéžová grey-beige			GAA1K313 ○82   m <sup>2</sup>				
RAL 0805010							
tmavě hnědá dark brown			GAA1K671 ○82   m <sup>2</sup>				
RAL 0502010							

logistická data   logistic information				
	6	13	25	35
ks/m <sup>2</sup>	5,6	11,0	25,0	50,0
m <sup>2</sup>	1,08	1,18	1,00	0,70
	40	48	72	90
m <sup>2</sup>	43,2	56,64	72,00	63,00
kg	23,7	21,0	15,5	10,5
kg/m <sup>2</sup>	21,9	17,8	15,5	15,0
brutto kg	971	1 034	1 141	971

dlaždice   floor tile	mozaika set 30×30 cm   mosaic sheet 30×30 cm				mozaika set 30×30 cm   mosaic sheet 30×30 cm				
10×10	5×5				2,5×2,5				
98×98×6	48×48×6				48×48×7 <b>R</b> 23×23×6				
mat   matt	lesk   glossy	mat   matt GAF	mat   matt relief GRS	mat   matt relief GRH	mat   matt	lesk   glossy	mat   matt relief GRS	mat   matt	lesk   glossy
		R10/B	R10/B	▲ C			R10/B		
μ ≥ 0,5		μ ≥ 0,6	μ ≥ 0,6	μ ≥ 0,7	μ ≥ 0,5		μ ≥ 0,6	μ ≥ 0,5	
GAA0K048 ○90   m <sup>2</sup>	GAA0K548 ○90   m <sup>2</sup>								
GAA0K248 ○90   m <sup>2</sup>		GAF0K248 ○92   m <sup>2</sup>	GRS0K248 ○92   m <sup>2</sup>						
GAA0K111 ○88   m <sup>2</sup>									
GAA0K110 ○86   m <sup>2</sup>		GAF0K610 ○88   m <sup>2</sup>	GRS0K610 ○88   m <sup>2</sup>		GDM05110 ○94   m <sup>2</sup>		GRS05610 ○118   m <sup>2</sup>	GDM02110 ○94   m <sup>2</sup>	
GAA0K112 ○86   m <sup>2</sup>		GAF0K612 ○88   m <sup>2</sup>	GRS0K612 ○88   m <sup>2</sup>		GDM05112 ○94   m <sup>2</sup>		GRS05612 ○118   m <sup>2</sup>	GDM02112 ○94   m <sup>2</sup>	
GAA0K023 ○84   m <sup>2</sup>	GAA0K052 ○84   m <sup>2</sup>	GAF0K023 ○86   m <sup>2</sup>	GRS0K623 ○86   m <sup>2</sup>	GRH0K223 ○88   m <sup>2</sup>	GDM05023 ○94   m <sup>2</sup>	GDM05052 ○94   m <sup>2</sup>	GRS05623 ○118   m <sup>2</sup>	GDM02023 ○94   m <sup>2</sup>	GDM02052 ○94   m <sup>2</sup>
GAA0K107 ○86   m <sup>2</sup>			GRS0K607 ○88   m <sup>2</sup>		GDM05107 ○94   m <sup>2</sup>		GRS05607 ○118   m <sup>2</sup>	GDM02107 ○94   m <sup>2</sup>	
GAA0K108 ○86   m <sup>2</sup>			GRS0K608 ○88   m <sup>2</sup>		GDM05108 ○94   m <sup>2</sup>		GRS05608 ○118   m <sup>2</sup>	GDM02108 ○94   m <sup>2</sup>	
GAA0K311 ○88   m <sup>2</sup>									
GAA0K312 ○90   m <sup>2</sup>									
GAA0K313 ○92   m <sup>2</sup>									

**RAKO** Object

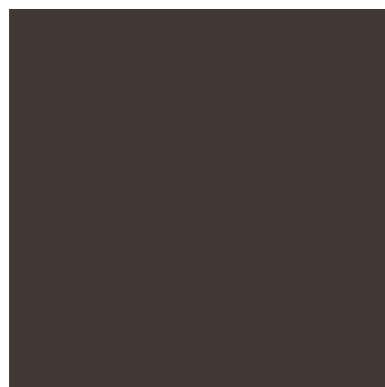




výrobek   product	sokl s požlábkem   cove skirting	sokl s požlábkem   cove skirting	vnitřní roh sokl   inside corner cove skirting	vnější roh sokl   outside corner cove skirting	hrana vnitřní   inside edge
STO E. 030-049916					
cm	20×20	20×20	2,4×20	3×20	2,4×20
mm	198×204×7	198×204×7	24×204×7	30×204×7	24×198×7
povrch   surface	mat   matt	mat   matt relief GRS	mat   matt	mat   matt	mat   matt GAF
protiskluznost slip resistance		R10/B			R10/B
koeficient tření - za sucha sliding friction coefficient		μ ≥ 0,6			μ ≥ 0,6
barva   color					
antracitově šedá antracit grey	GSP1K248 ○ 44   ks	GST1K248 ○ 48   ks	GSIR1248 ○ 54   ks	GSER1248 ○ 54   ks	GSIAP248 ○ 54   ks
RAL 0004000					
šedá grey	GSP1K110 ○ 44   ks	GST1K110 ○ 48   ks	GSIR1110 ○ 54   ks	GSER1110 ○ 54   ks	GSIAP110 ○ 54   ks
RAL 0607005					
světle šedá light grey	GSP1K112 ○ 44   ks	GST1K112 ○ 48   ks	GSIR1112 ○ 54   ks	GSER1112 ○ 54   ks	GSIAP112 ○ 54   ks
RAL 0008500					
bílá white	GSP1K023 ○ 44   ks	GST1K023 ○ 48   ks	GSIR1023 ○ 54   ks	GSER1023 ○ 54   ks	GSIAP023 ○ 54   ks
WHITE					GSIAPF23* ○ 54   ks News
světle béžová light beige	GSP1K107 ○ 44   ks	GST1K107 ○ 48   ks	GSIR1107 ○ 54   ks	GSER1107 ○ 54   ks	GSIAP107 ○ 54   ks
RAL 0709010					
béžová beige	GSP1K108 ○ 44   ks	GST1K108 ○ 48   ks	GSIR1108 ○ 54   ks	GSER1108 ○ 54   ks	GSIAP108 ○ 54   ks
RAL 0508010					
světle modrá light blue	GSP1K003 ○ 44   ks	GST1K003 ○ 48   ks	GSIR1003 ○ 54   ks	GSER1003 ○ 54   ks	GSIAP003 ○ 54   ks
RAL 2408015					GSIAPF03* ○ 54   ks News
tmavě modrá dark blue	GSP1K005 ○ 44   ks	GST1K005 ○ 48   ks	GSIR1005 ○ 54   ks	GSER1005 ○ 54   ks	GSIAP005 ○ 54   ks
RAL 2902035					GSIAPF05* ○ 54   ks News
logistická data   logistic information					
ks	28	28	24	24	24
ks/m²	-	-	-	-	-
m²	-	-	-	-	-
m²	-	-	-	-	-
kg	17,6	17,6	3,1	3,6	3,1
kg/m²	-	-	-	-	-
brutto kg	-	-	-	-	-

\* Výroba na objednávku | Production by order | Производство под заказ.

hrana vnější   outside edge	vnější roh   outside corner	bezbariérová tvarovka rohová   shower piece corner	bezbariérová tvarovka průběžná   shower piece continuous
2,4×20	2,4×2,4	10×10	10×10
24×198×7	24×24×24	98×98×6	98×98×6
mat   matt	mat   matt GAF	mat   matt	mat   matt GAF
	R10/B		R10/B
	μ ≥ 0,6		μ ≥ 0,6
GSEAP248 ○ 54   ks		GTVR4248 ○ 60   ks	GTRON248 ○ 54   ks
GSEAP110 ○ 54   ks		GTVR4110 ○ 60   ks	GTRON610 ○ 54   ks
GSEAP112 ○ 54   ks		GTVR4112 ○ 60   ks	GTRON612 ○ 54   ks
GSEAP023 ○ 54   ks	GSEAPF23* ○ 54   ks News	GTVR4023 ○ 60   ks	GTVR4F23* ○ 60   ks News
GSEAP107 ○ 54   ks		GTVR4107 ○ 60   ks	GTRON607 ○ 54   ks
GSEAP108 ○ 54   ks		GTVR4108 ○ 60   ks	GTRON608 ○ 54   ks
GSEAP003 ○ 54   ks	GSEAPF03* ○ 54   ks News	GTVR4003 ○ 60   ks	GTVR4F03* ○ 60   ks News
GSEAP005 ○ 54   ks	GSEAPF05* ○ 54   ks News	GTVR4005 ○ 60   ks	GTVR4F05* ○ 60   ks News
	24	50	18
	-	-	100,0
	-	-	0,18
	-	-	-
	-	-	-
	3,1	0,9	3,3
	-	-	-
	-	-	-



RAL 0001500 PEI 2  
černá | black



RAL 0004000 PEI 2  
antracitově šedá | antracit grey



RAL 0805005 PEI 3  
tmavě šedá | dark grey



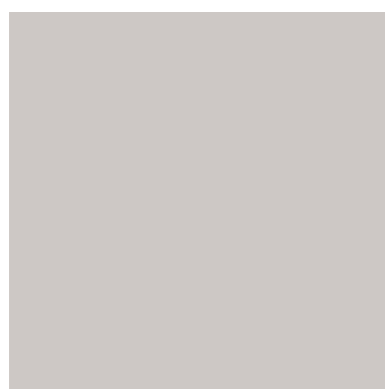
RAL 0304060 PEI 2  
červená | red



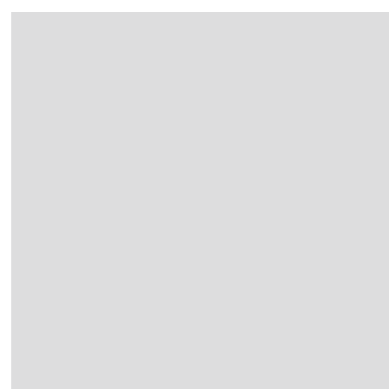
RAL 0506080 PEI 3  
oranžovočervená | orange-red



RAL 0607050 PEI 3  
tmavě oranžová | dark orange



RAL 0607005 PEI 4  
šedá | grey



RAL 0008500 PEI 4  
světle šedá | light grey



WHITE PEI 4 (mat | matt)  
bílá | white PEI 2 (lesk | glossy)



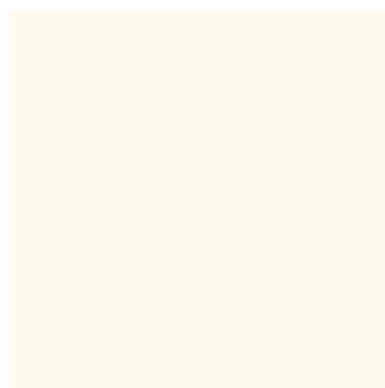
RAL 0858070 PEI 3  
tmavě žlutá | dark yellow



RAL 0908040 PEI 4  
žlutá | yellow



RAL 0958070 PEI 4  
žlutozelená | yellow-green



RAL 0709010 PEI 4  
světle béžová | light beige



RAL 0508010 PEI 4  
béžová | beige



RAL 0607020 PEI 3  
světle béžovohnědá | light beige-brown



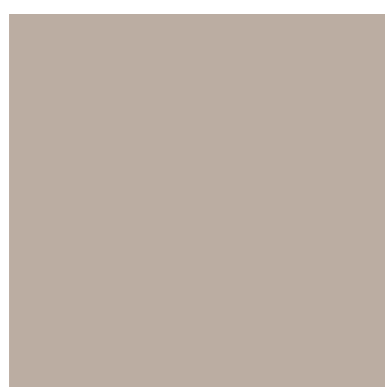
RAL 1208050 PEI 4  
světle zelená | light green



RAL 1306050 PEI 3  
zelená | green



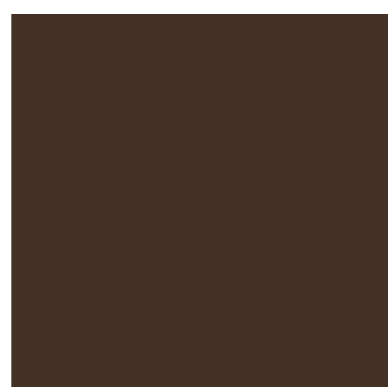
RAL 1907025 PEI 3  
tyrkysová | turquoise



RAL 0607010 PEI 3  
béžovohnědá | beige-brown



RAL 0805010 PEI 3  
šedobéžová | grey-beige



RAL 0502010 PEI 2  
tmavě hnědá | dark brown



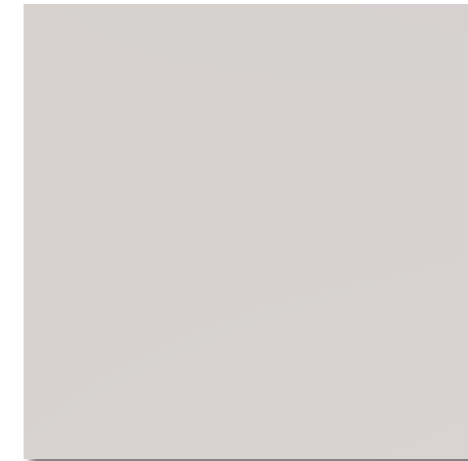
RAL 2408015 PEI 4  
světle modrá | light blue



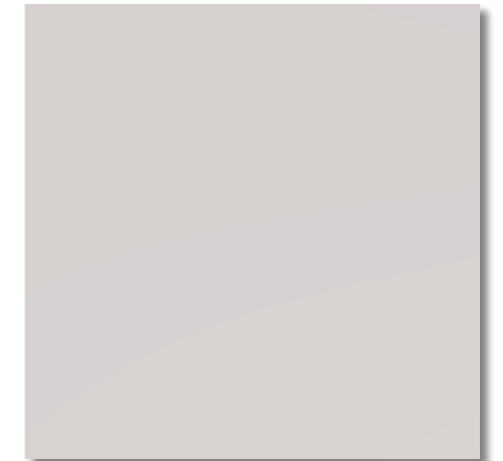
RAL 2606025 PEI 4  
modrá | blue



RAL 2902035 PEI 3  
tmavě modrá | dark blue



mat | matt  $\mu \geq 0,5$   
GAK R10/B  $\mu \geq 0,6$



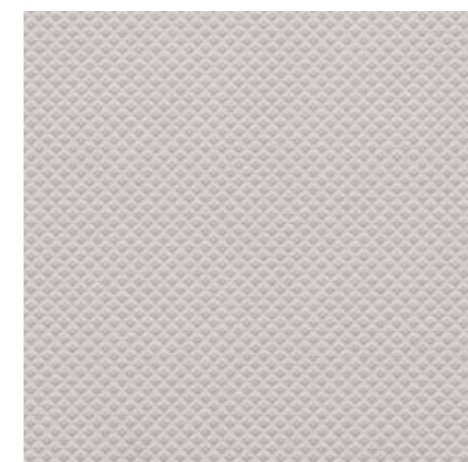
lesk | glossy



mat | matt GAF R10/B  $\mu \geq 0,6$



relief GRN R10/B  $\mu \geq 0,6$



relief GRS R10/B  $\mu \geq 0,6$



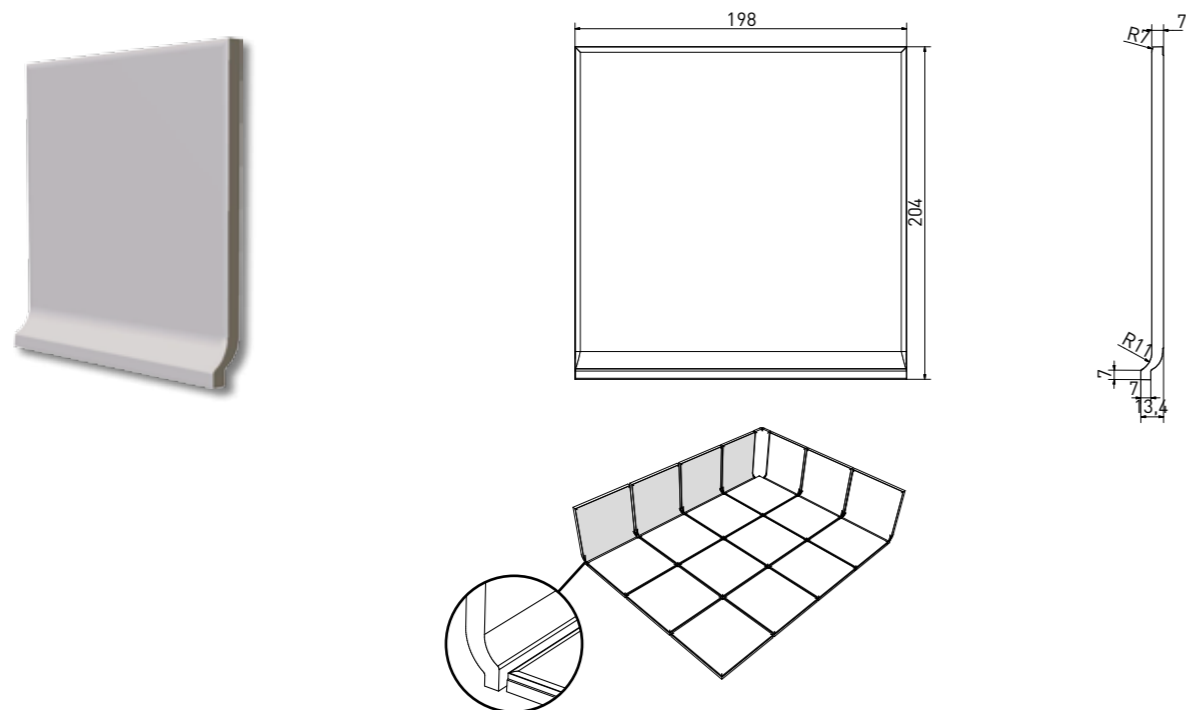
relief GRH  $\mu \geq 0,7$

GAF... - Hladký protiskluzný povrch | Smooth slip-resistant surface | Гладкая с противоскользящей поверхностью  
GAK... - Hladký protiskluzný povrch | Smooth slip-resistant surface | Гладкая с противоскользящей поверхностью  
GR... - Reliéfní povrch | Relief surface | Рельефная поверхность

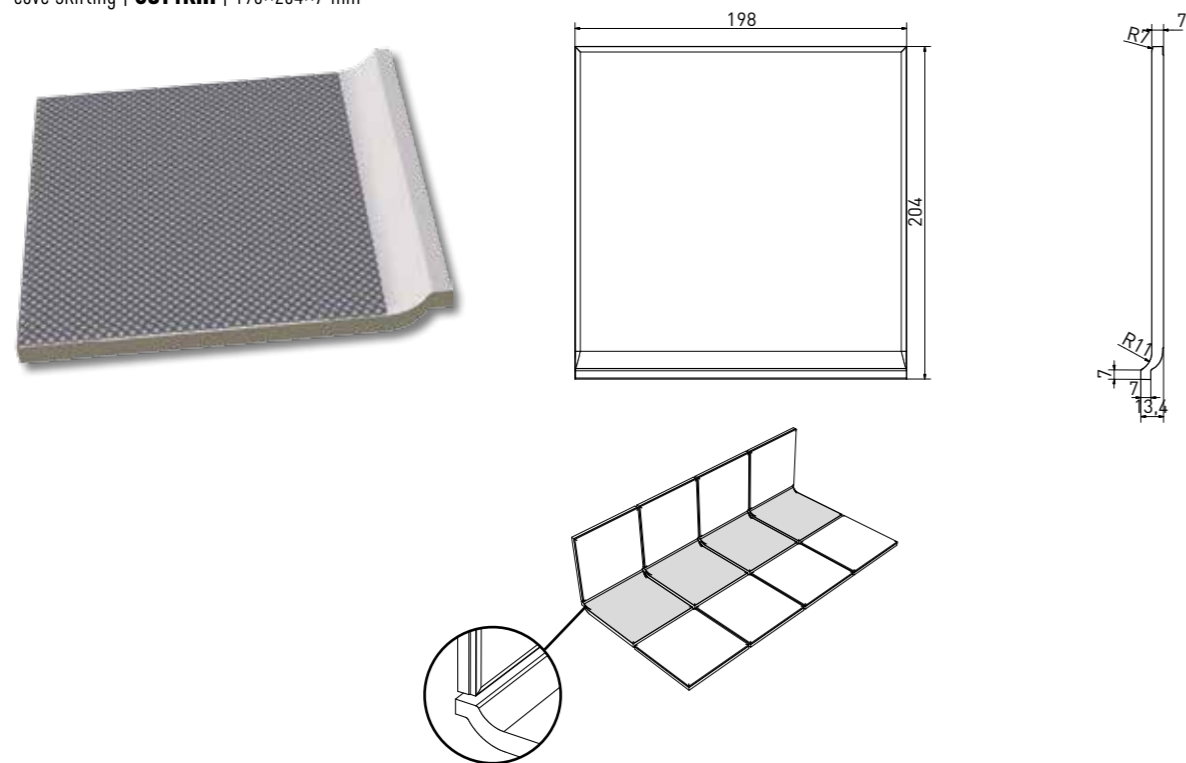


doplňky | special pieces

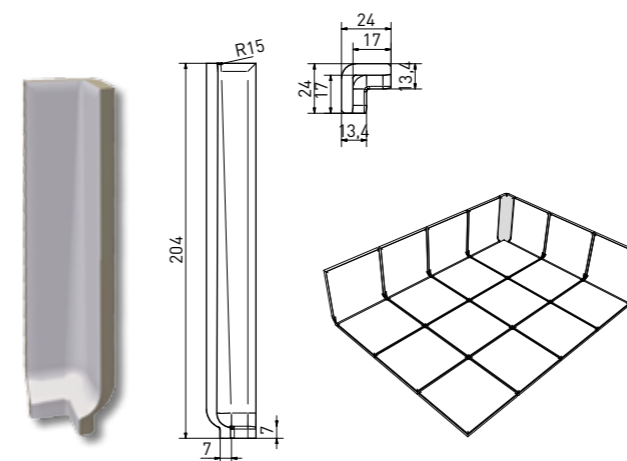
sokl s požlábkem | **GSP1K...** | 198×204×7 mm  
cove skirting | **GSP1K...** | 198×204×7 mm



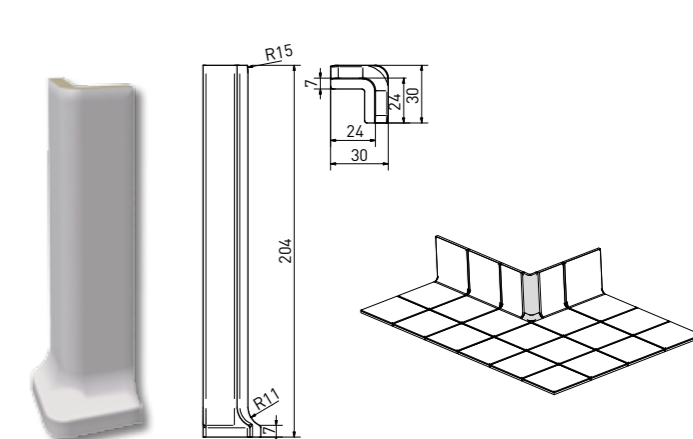
sokl s požlábkem | **GST1K...** | 198×204×7 mm  
cove skirting | **GST1K...** | 198×204×7 mm



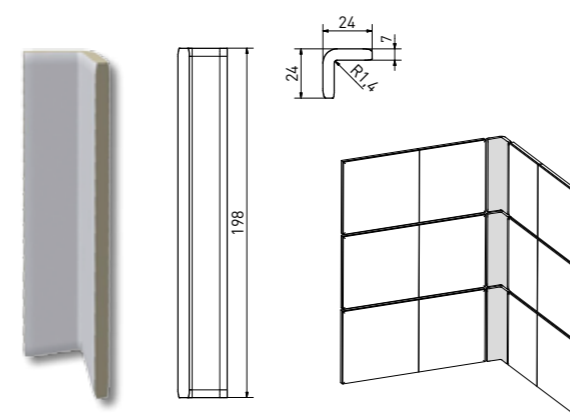
vnitřní roh sokl | **GSIRI...** | 24×204×7 mm  
inside corner cove skirting | **GSIRI...** | 24×204×7 mm



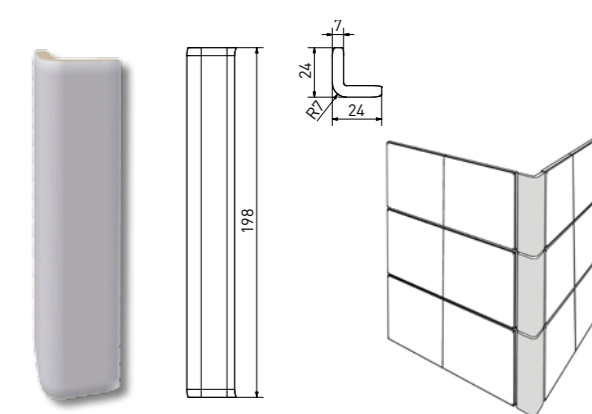
vnější roh sokl | **GSERI...** | 30×204×7 mm  
outside corner cove skirting | **GSERI...** | 30×204×7 mm



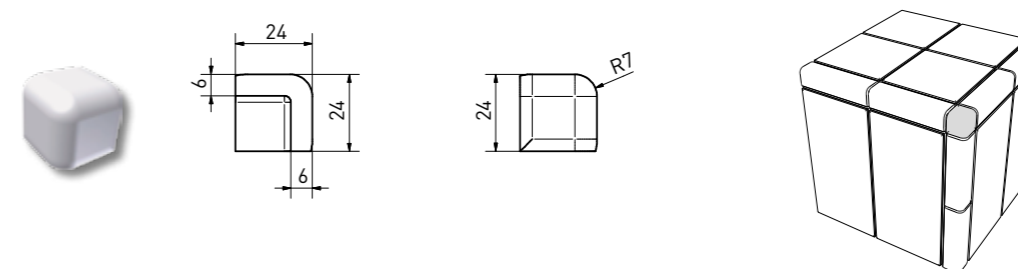
hrana vnitřní průběžná | **GSIAP...** | **GSIAPF..** | 24×198×7 mm  
inside edge - shower piece | **GSIAP...** | **GSIAPF..** | 24×198×7 mm

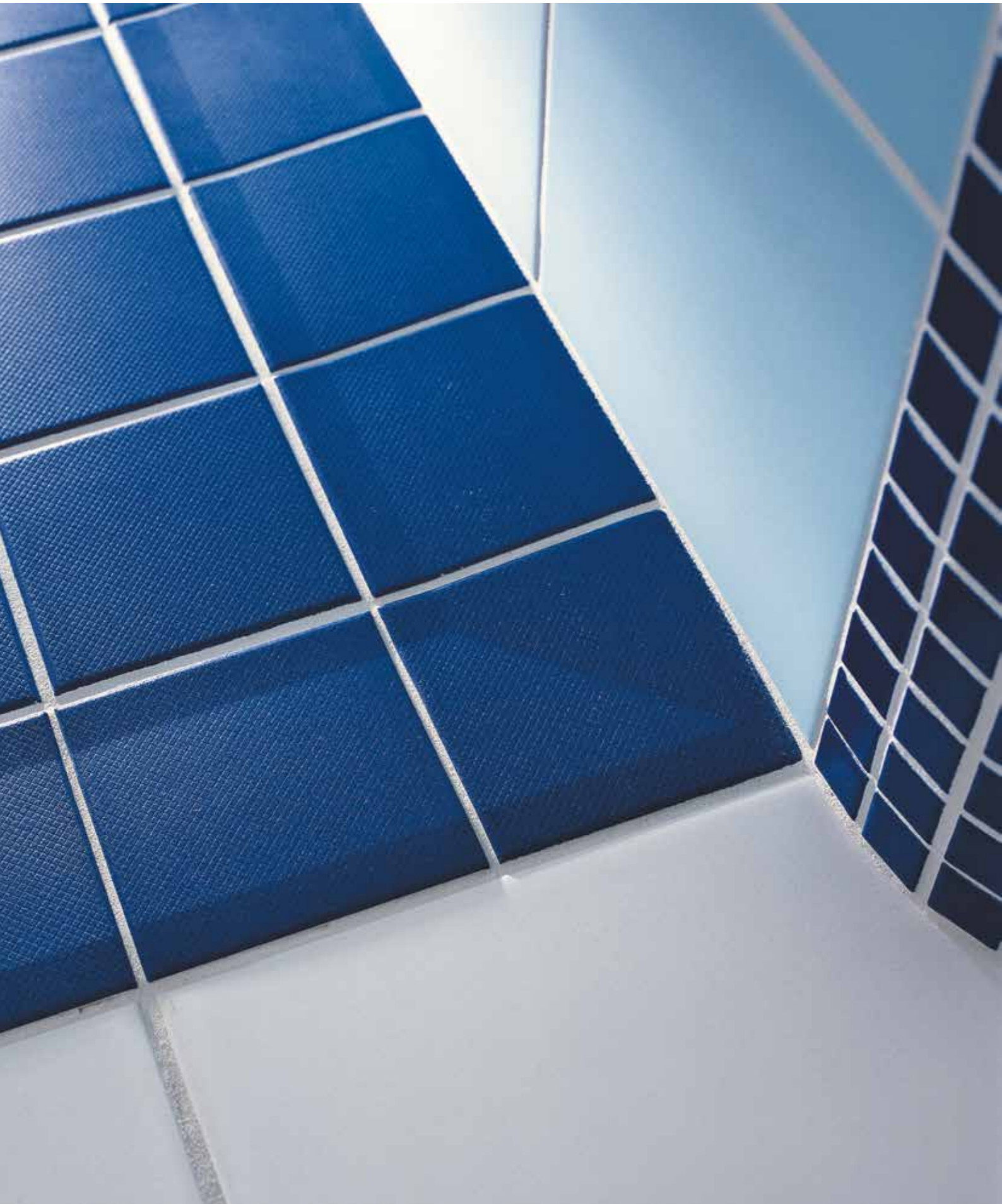


hrana vnější průběžná | **GSEAP...** | **GSEAPF..** | 24×198×7 mm  
outside edge - shower piece | **GSEAP...** | **GSEAPF..** | 24×198×7 mm

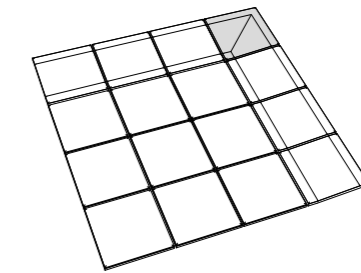
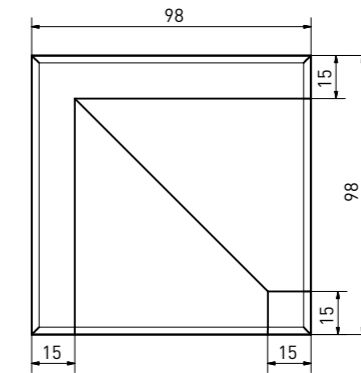


vnější roh | **GTVR4...** | **GTVR4F..** | 24×24×24 mm  
outside corner | **GTVR4...** | **GTVR4F..** | 24×24×24 mm





bezbariérová tvarovka rohová | **GTRON...** | 98×98×6 mm  
 shower piece - corner | **GTRON...** | 98×98×6 mm



bezbariérová tvarovka průběžná | **GTPON...** | 98×98×6 mm  
 shower piece - continuous | **GTPON...** | 98×98×6 mm

